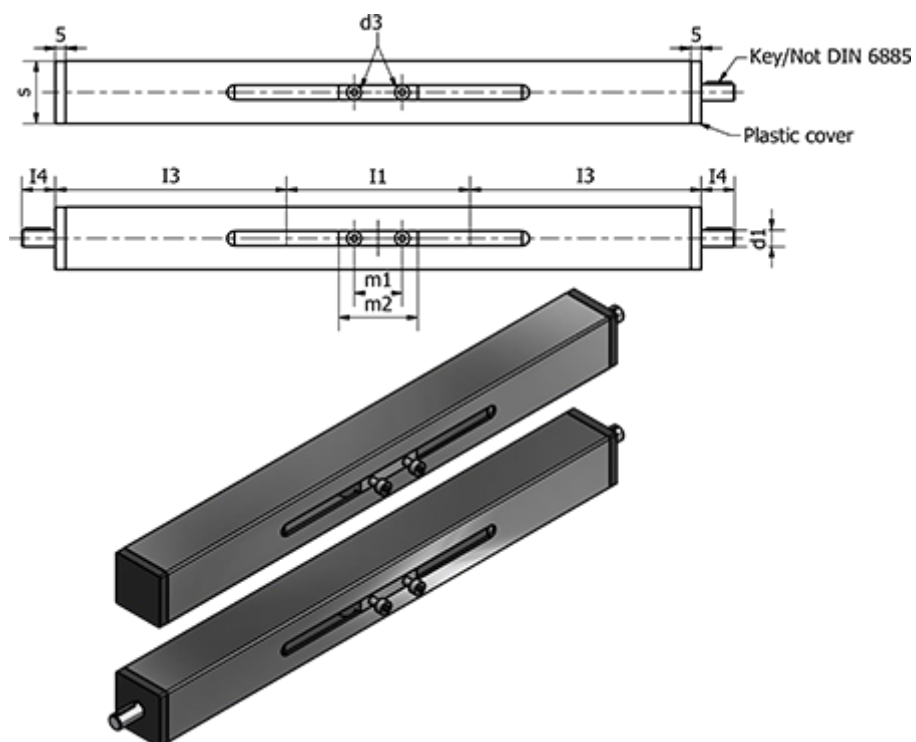


Varenummer: 20291140270R1SCR

Beskrivelse: E+G Lineære aktuatorer - GN 291.1-40-270-R1-SCR

Mål



Aksel gevind = TR20x4

d1 f7 = 12

d2 = M5

I1 = 270

I2 = I2+240

I3 = 120

I4 = 17

m1 = 42

m2 = 54

Max. vandring = 1570

Not DIN 6885 = A4x4x12

s = 40